



ART-FLASH MINI

Shopstrahler
shop track light

LED ART FLASH MINI



110lm/W

CRI >90Ra

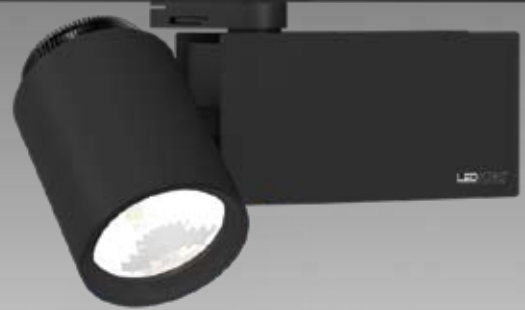
- LED-Schienenstrahler für 3ph. Schiene
- bestückt mit erstklassiger LED-Platine
- 180° schwenkbar
- CRI >90Ra
- erhältlich in Lichtfarbe: 3000K und 4000K
- LED Premium White für perfekte Weisswiedergabe und gesättigte Farben
- Schutzart: IP20
- Gehäusefarben: schwarz, alugrau/schwarz oder weiss/schwarz
- Standard Reflektor: 22°
- Wirkungsgrad: 84%
- Typ: Standard
- mit passiver Kühlung
- inkl. Konverter

- LED-track light for 3ph. track
- fitted with first-class LED-platine
- 180° rotatable
- CRI >90Ra
- available with light color: 3000K and 4000K
- LED Premium White for perfect white reproduction and saturated colors
- protection rate: IP20
- housing colors: black, alu grey/black or white/black
- standard reflector: 22°
- efficiency: 84%
- type: Standard
- with passive cooling
- incl. convertert



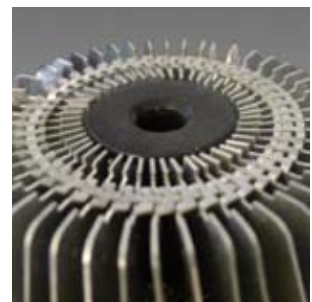
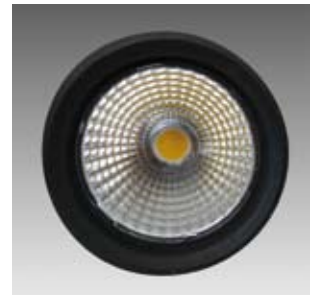
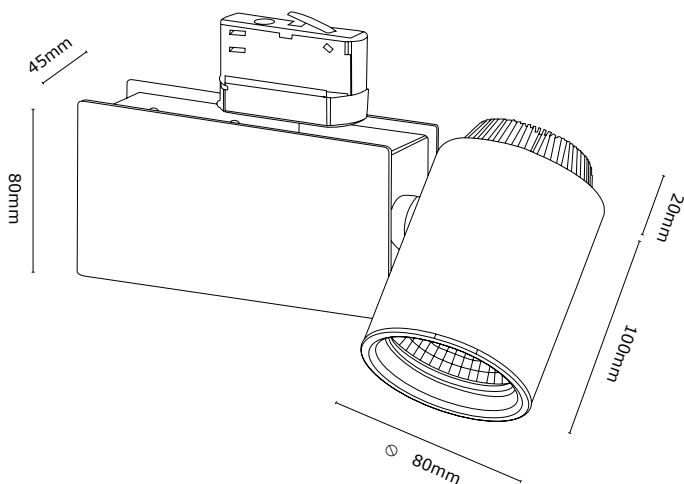
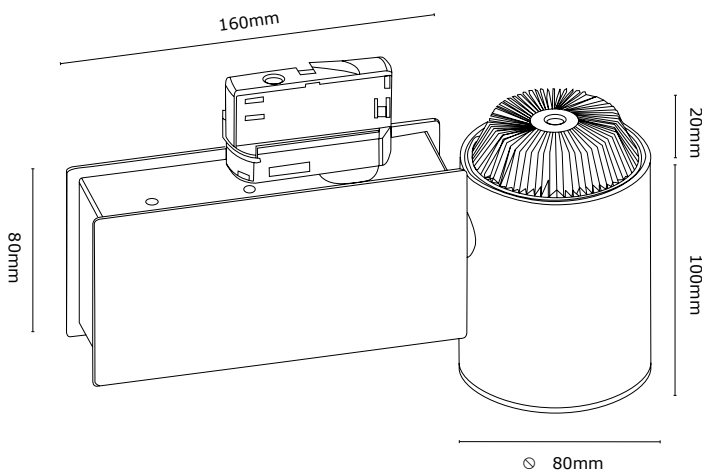
| Art-No. | Typ | Gehäusefarbe housing color | Watt | DC | CRI | Reflektor reflector | Kelvin kelvin | Gesamtlumen lumen total | EEI EEI |
|------------------|----------|-------------------------------|------|------|-------|------------------------|------------------|----------------------------|-----------------|
| LW-AFM-3000-22-* | Standard | ● ● ○ | 24W | 230V | >90Ra | 22° | 3000K | 2700lm | A ⁺⁺ |
| LW-AFM-4000-22-* | Standard | ● ● ○ | 24W | 230V | >90Ra | 22° | 4000K | 2700lm | A ⁺⁺ |

! * Farbcode: »B« für schwarz, »S« für alugrau oder »W« für weiss.
* color code: »B« for black, »S« for alu grey or »W« for white.



110lm/W

CRI >90Ra





ART-FLASH MINI

Allgemeine Verkaufs- und Lieferbedingungen finden Sie jeweils auf unseren Webseiten.

Bildmaterial wurden Art Electronics/ Lextho zur Verfügung gestellt.
Alle Maßeinheiten wurden in Millimeter angegeben.
Druckfehler und Irrtümer vorbehalten.

Für alle Produkte gelten unsere AGB, sowie Liefer- und Zahlungsbedingungen.

You can find our terms of business on our websites.

*Photos were made available by Art Electronics GmbH / Lextho GmbH.
All measurements were expressed in millimeters.
Our companies reserves at any time the right for characteristics products without prior notice.*

Our terms and conditions apply to all our products.



AUSTRIA/ GERMANY

ART ELECTRONICS GmbH
Josef-Heiss-Straße 6
A-6134 Vomp

Fon +43 5242-66258
Fax +43 5242-66258-14
Mail office@art-electronics.at
Web www.art-electronics.at

SWITZERLAND

LEXTHO GmbH
Aspstrasse 44
CH-8472 Seuzach

Fon +41 52 320 00 40
Mail info@lextho.ch
Web www.lextho.ch