

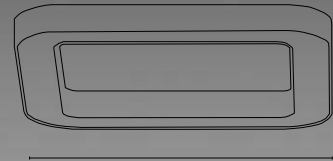
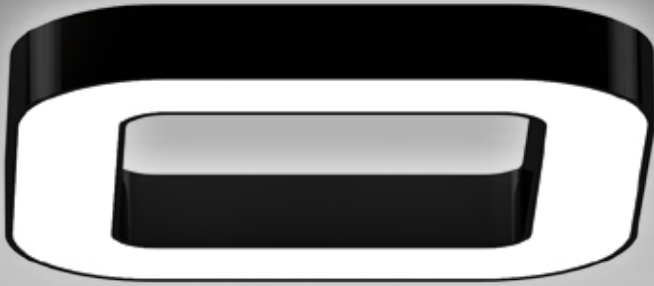


# REDONDO

Architektonische Leuchten  
*architectural fixture*

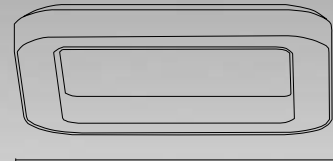
MADE IN AUSTRIA

# LED REDONDO



100mm

Ø OUT: 835/ 1135mm  
Ø IN: 535/ 835mm



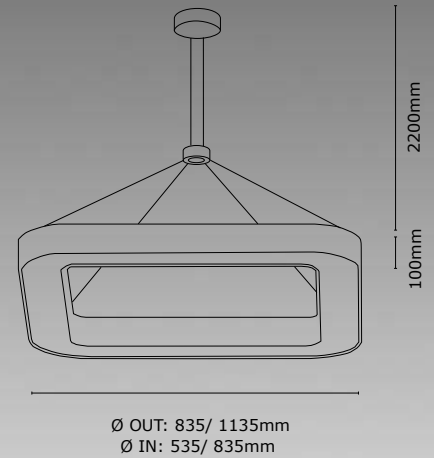
100 + 30mm

Ø OUT: 835/ 1135mm  
Ø IN: 535/ 835mm

- Decken- oder Pendelleuchte
- aus Aluminium, nahtlos verschweißt
- Gehäuse in Feinstruktur weiss, schwarz oder rost
- mit opaler PMMA Abdeckung
- bestückt mit hocheffizienten LED-Platinen
- Optional: DALI/SwitchDim
- inkl. Befestigungs- bzw. Abhängematerial (h=2200mm)
- inkl. Konverter

- ceiling- or pendant fixture
- made of aluminium, seamless welded
- housing in fine structure white, black or rust
- with opal PMMA cover
- fitted with highly efficient LED boards
- optional: DALI/ SwitchDIM
- incl. assembly and mounting material (h=2200mm)
- incl. converter

Technische Beschreibung/ <i>technical description</i>	Ø 835mm	Ø 1135mm
Modulleistung LOW/ <i>module power LOW:</i>	36W	54W
Lumen-Output Modul LOW/ <i>lumen-output module LOW:</i>	5936lm (WW) 6160lm (NW)	8904lm (WW) 9240lm (NW)
Modulleistung HIGH/ <i>module power HIGH:</i>	54,4W	82W
Lumen-Output Modul HIGH/ <i>lumen-output module HIGH:</i>	8480lm (WW) 8800lm (NW)	12720lm (WW) 13200lm (NW)
Ausgangsstrom/ <i>output current:</i>	200mA (LOW), 300mA (HIGH)	
CRI/ <i>CRI:</i>	>80Ra	
Schutzart/ <i>protection rate:</i>	IP20	
Lebensdauer/ <i>lifetime:</i>	50.000h	
Energieklasse/ <i>energy class:</i>	A+ A A	



Art-No.	Länge length	1 Montage mounting	2 Kelvin kelvin	3 LED Typ LED typ	4 Gehäuse housing	5 Steuerung control
<b>DIREKT/ DIRECT</b>						
LW-RE-835- 1 2 3 4 5 * - * - * - * - *	835mm	P = Pendel/ pendant C = Decke/ ceiling	3000 = 3000K (WW)	HI = HIGH LO = LOW	B = RAL 9005 schwarz black R= Rost/ rust W = RAL 9016 weiss/ white	DIM = DALI/ SwitchDim
LW-RE-1135- 1 2 3 4 5 * - * - * - * - *	1135mm		4000 = 4000K (NW)			
<b>DIREKT &amp; INDIREKT/ DIRECT &amp; INDIRECT</b>						
LW-RE-IN-835- 1 2 3 4 5 * - * - * - * - *	835mm	P = Pendel/ pendant C = Decke/ ceiling	3000 = 3000K (WW)	HI = HIGH LO = LOW	B = RAL 9005 schwarz black R= Rost/ rust W = RAL 9016 weiss/ white	DIM = DALI/ SwitchDim
LW-RE-IN-1135- 1 2 3 4 5 * - * - * - * - *	1135mm		4000 = 4000K (NW)			

! \* Farbcode: »B« für schwarz, »R« für rostbraun oder »W« für weiss.  
\* color code: »B« for black, »R« for rust brown or »W« for white.

LED  
REDONDO







# REDONDO

Allgemeine Verkaufs- und Lieferbedingungen finden Sie jeweils auf unseren Webseiten.

Bildmaterial wurden Art Electronics/ Lextho zur Verfügung gestellt.  
Alle Maßeinheiten wurden in Millimeter angegeben.  
Druckfehler und Irrtümer vorbehalten.

Für alle Produkte gelten unsere AGB, sowie Liefer- und Zahlungsbedingungen.

You can find our terms of business on our websites.

*Photos were made available by Art Electronics GmbH / Lextho GmbH.  
All measurements were expressed in millimeters.  
Our companies reserves at any time the right for characteristics products without prior notice.*

*Our terms and conditions apply to all our products.*

**LEDWORKS**<sup>®</sup>  
C O O P E R A T I O N

AUSTRIA/ GERMANY

ART ELECTRONICS GmbH  
Josef-Heiss-Straße 6  
A-6134 Vomp

Fon +43 5242-66258  
Fax +43 5242-66258-14  
Mail [office@art-electronics.at](mailto:office@art-electronics.at)  
Web [www.art-electronics.at](http://www.art-electronics.at)

SWITZERLAND

LEXTHO GmbH  
Aspstrasse 44  
CH-8472 Seuzach

Fon +41 52 320 00 40  
Mail [info@lextho.ch](mailto:info@lextho.ch)  
Web [www.lextho.ch](http://www.lextho.ch)