

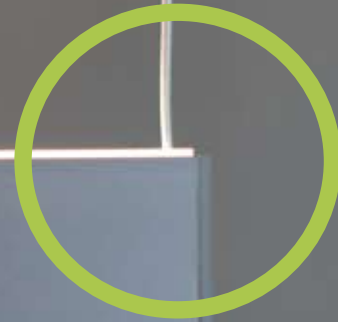
# DIRECT & INDIRECT

Innovation LEWO 100  
*innovation LEWO 100*

INNOVATION

- **direkt/ indirekt strahlend**
- **nur Seilabhängung sichtbar**
- **1 Profil - 5 Lösungen**

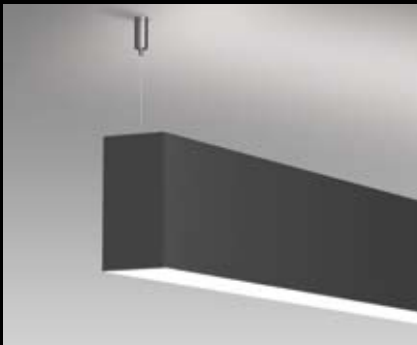
- *direct/ indirect shining*
- *only wire suspension visible*
- *1 profile - 5 solutions*



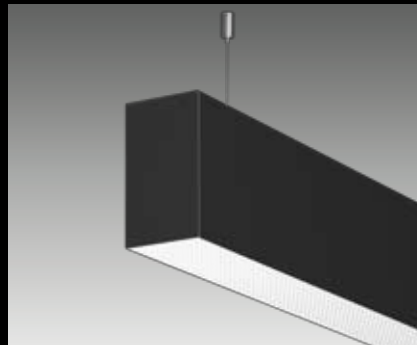


**1 PROFIL - 5 LÖSUNGEN**

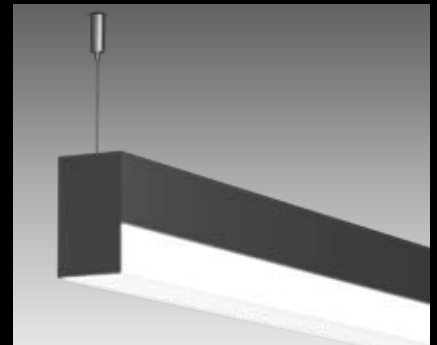
**1 PROFILE - 5 SOLUTIONS**



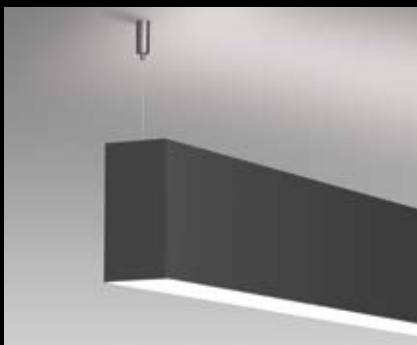
1. Abdeckung opal/ flach  
1. cover opal/ flat



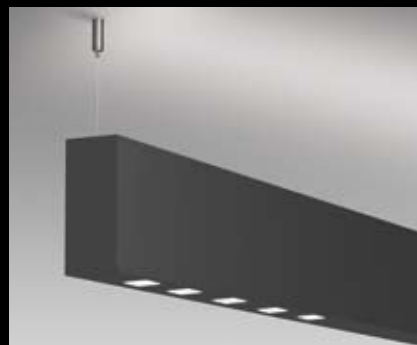
2. Abdeckung Microprismatisch  
2. cover microprismatic



3. Abdeckung opal/ hoch  
3. cover opal/ high



4. Abdeckung asymmetrisch (70°/ 30°)  
4. cover asymmetric (70°/ 30°)



5. Abdeckung mit Lichteinsatz (5er Set)  
5. cover with light insert (5 set)



## LEWO 100

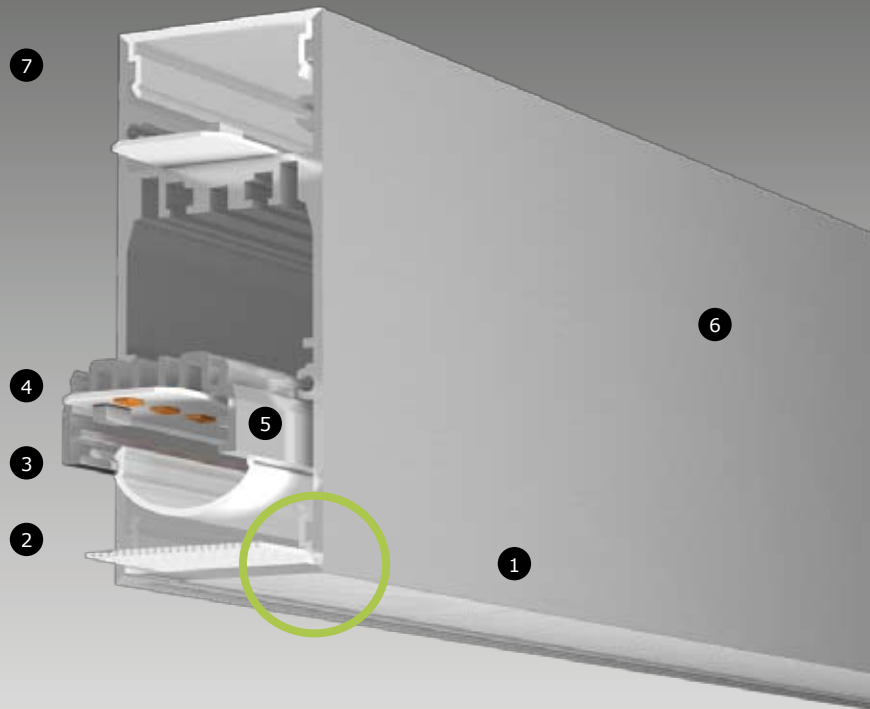
- Komplettleuchte aus eloxiertem Aluminium
  - Abdeckung aus Polycarbonat opal/ flach, opal/ hoch, Microprisma oder mit asymmetrischer Abdeckung (70% Wand und 30% Boden)
  - bestückt mit hocheffizienten LED-Platinen
  - Optional: DALI/SwitchDim
  - in 3 Standardlängen erhältlich (Sonderlängen auf Anfrage)
  - inkl. Befestigungs- bzw. Abhängematerial (h= 2500mm)
  - max. Profillänge 5000mm
- complete fixture made of anodised aluminium
  - cover made of polycarbonate opal/ flat, opal/ high, microprisma or with asymmetric cover (70% wall and 30% floor)
  - fitted with highly efficient LED boards
  - optional: DALI-Dim/SwitchDIM
  - available in 3 standard lengths (special lengths on request)
  - incl. assembly and mounting material (h= 2500mm)
  - max. profile length 5000mm

| Technische Beschreibung/ <i>technical description</i>     | 1130mm                           | 1410mm                           | 1690mm                           |
|---|----------------------------------|----------------------------------|----------------------------------|
| Modulleistung LOW/ <i>module power LOW:</i>               | 2x 17,8W                         | 2x 22,3W                         | 2x 26,7W                         |
| Lumen-Output Modul LOW/ <i>lumen-output module LOW:</i>   | 2x 2968lm (WW)<br>2x 3080lm (NW) | 2x 3710lm (WW)<br>2x 3850lm (NW) | 2x 4452lm (WW)<br>2x 4620lm (NW) |
| Modulleistung HIGH/ <i>module power HIGH:</i>             | 2x 27,4W                         | 2x 34,2W                         | 2x 41,0W                         |
| Lumen-Output Modul HIGH/ <i>lumen-output module HIGH:</i> | 2x 4240lm (WW)<br>2x 4400lm (NW) | 2x 5300lm (WW)<br>2x 5500lm (NW) | 2x 6360m (WW)<br>2x 6600lm (NW)  |
| Ausgangsstrom/ <i>output current:</i>                     | 200mA (LOW), 300mA (HIGH)        |                                  |                                  |
| CRI/CRI:  | >80Ra                            |                                  |                                  |
| Schutzart/ <i>protection rate:</i>                        | IP20                             |                                  |                                  |
| Energieklasse/ <i>energy class:</i>                       |                                  |                                  |                                  |

! Sonderlängen auf Anfrage!  
*special lengths on request!*

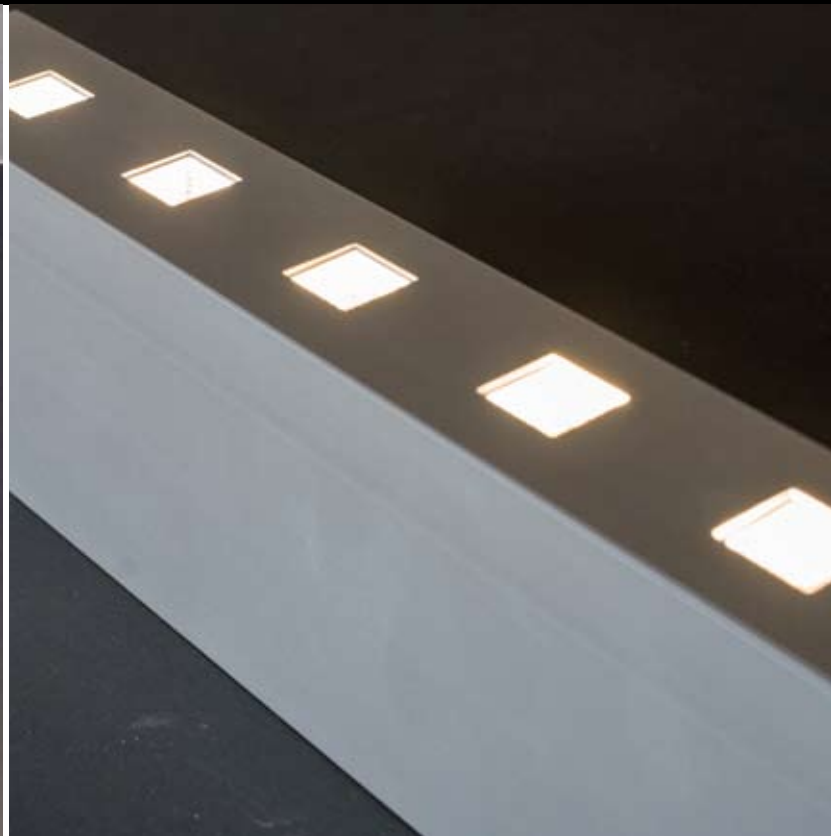
**PROFILAUFBAU - VERSION MICROPRISMA**  
**PROFILE CONSTRUCTION - VERSION MICROPRISMA**

- 1 klare Abdeckung aus Polycarbonat  
*clear cover made of polycarbonate*
- 2 Einschub-Microprisma-Version  
*slot microprismatic version*
- 3 Berührungsschutz opal für non-SELV Anwendungen  
*protection opal against direct touch for non-SELV application*
- 4 hocheffizienten LED-Platinen  
*highly efficient LED boards*
- 5 Kühlkörper für LED-Platine  
*heat sink for LED board*
- 6 eloxiertes Aluminiumprofil  
*anodized aluminium profile*
- 7 opal Abdeckung und LED-Platine für Indirektteil  
*opal cover and LED platine for indirect*



**INNOVATION** **spezielles Design ermöglicht RANDLOSES Profil (Rand ist nicht sichtbar)**  
*special design allows FRAMELESS profile (edge is not visible)*





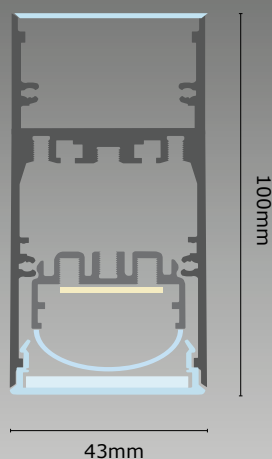
## INSERT LIGHTPOINT

- LED-Einsatz für Profile LEWO 46, LEWO 76 und LEWO 100
- Lichtpunkte in 5er Set erhältlich
- Modulleistung: 5x 2W = 10W (pro Set)
- Lumen-Output pro Set: 1125lm
- Primär PRI: 700mA
- CRI: >80Ra
- Wirkungsgrad: 87%
- Ausstrahlungswinkel: 2x 36°
- Lichtpunktabstand 50mm
- Anzahl bzw. Positionierung der Set individuell gestaltbar
- erhältlich per Laufmeter

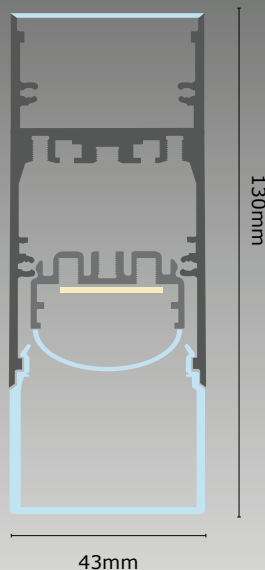
- LED insert for profile LEWO 46, LEWO 76 und LEWO 100
- light point in 5 set available
- module power: 5x 2W = 10W (per set)
- lumen-output per set: 1125lm
- primary PRI: 700mA
- CRI: >80Ra
- efficiency: 87%
- beam angle: 2x 36°
- luminaire point distance 50mm
- number and positioning of the set individually designed
- available per meter

| Technische Beschreibung/ <i>technical description</i> | 5-Set                            |
|---|----------------------------------|
| Modulleistung/ <i>module power</i>                    | 5x 2W =10W                       |
| Lumen-Output Modul/ <i>lumen-output module:</i>       | 1125lm (SW)                      |
| PRI/ <i>PRI:</i>                                      | 700mA                            |
| SEC/ <i>SEC:</i>                                      | 230V                             |
| CRI/ <i>CRI:</i>                                      | >80Ra                            |
| Schutzart/ <i>protection rate:</i>                    | IP20                             |
| Energieklasse/ <i>energy class:</i>                   | A <sup>++</sup> A <sup>+</sup> A |

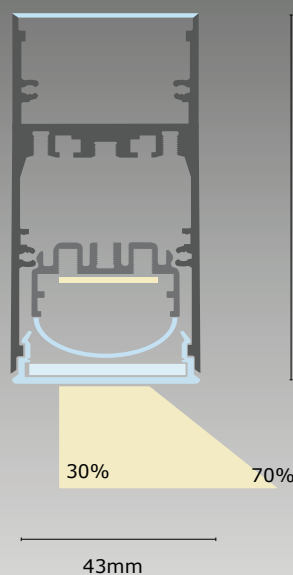
flach/ opal + Microprismatisch  
flat/ opal + microprismatic



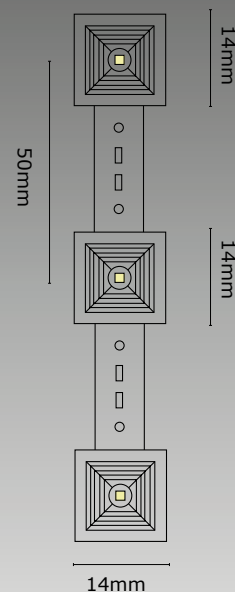
hoch/ opal  
high/ opal



asymmetrisch  
asymmetric



Lichteinsatz  
light insert



| Art-No.                            | Länge<br>length | 1 Montage<br>mounting | 2 Abdeckung<br>cover   | 3 Kelvin<br>kelvin                               | 4 LED Typ<br>LED typ  | 5 Gehäuse<br>housing    | 6 Steuerung<br>control      |
|------------------------------------|-----------------|-----------------------|--|--|-----------------------|-------------------------|-----------------------------|
| LW-100- * -1130- * - * - * - * - * | 1130mm          | P = Pendel<br>pendant | O = opal/ flach<br>opal/ flat  | 3000 =<br>3000K (WW)<br><br>4000 =<br>4000K (NW) | HI = HIGH<br>LO = LOW | B = ●<br>S = ●<br>W = ○ | DIM =<br>DALI/<br>SwitchDim |
| LW-100- * -1410- * - * - * - * - * | 1410mm          |                       | U = opal/ hoch<br>opal/ high   |  |                       |                         |                             |
| LW-100- * -1690- * - * - * - * - * | 1690mm          |                       | A = Asymmetrisch<br>asymmetric<br><br>M = Microprisma<br>micropismatic |  |                       |                         |                             |

! Farbcode-Beschreibung: B = RAL 9005 schwarz feinstruktur, S = aluminium eloxiert, W = RAL 9016 weiss feinstruktur  
color-code description: B = RAL 9005 black finestructure, S = aluminium anodised, W = RAL 9016 white finestructure

| Artikelnummer<br>item number | Watt Total<br>watt total | Primär<br>primary | Sekundär<br>secondary | Winkel<br>angle | Lumen<br>lumen | Kelvin<br>kelvin | CRI<br>CRI | Länge<br>length | EEI<br>EEI |
|------------------------------|--------------------------|-------------------|-----------------------|-----------------|----------------|------------------|------------|-----------------|------------|
| LW-INSERT-5-2700             | 10W                      | 700mA             | 230V                  | 2x36°           | 1125lm         | 2700K            | >80Ra      | -               | A+ A+ A+   |

! Auf Anfrage auch in den LED Farben weiss (einstellbar) oder RGB erhältlich.  
On request also available in LED colors white (turnable) and RGB.

Kopien und Auszüge aus dem Katalog oder Teile davon zu entnehmen, ist nur durch vorhergehende schriftliche Anfrage bzw. nachfolgendem und nachweisbarem Einverständnis des Herausgebers erlaubt. Der Herausgeber haftet nicht für eventuelle Druck- oder Satzfehler. Die in diesem Katalog angeführten Skizzen-, Größen-, Material- und Farbangaben sind rein indikativer Natur. Die Firma behält sich das Recht vor Charakteristika der Produkte jederzeit, ohne vorheriger Ankündigung zu ändern. Druckfehler und Irrtümer vorbehalten. Für alle Produkte gelten unsere AGB, sowie Liefer- und Zahlungsbedingungen.

Refer to copies or extracts from the catalogue or parts of it, is only allowed by written request or subsequent and provable connivance of the publisher. The publisher shall not be liable for any printing or typographical errors. Printed sketches, sizes, materials and colors are purely indicative. Our companies reserves at any time the right for characteristics products without prior notice. Our terms and conditions apply to all our products.



# LEDWORKS®

Licht Manufaktur

Austria | Switzerland | Germany

## AUSTRIA/ GERMANY

Art Electronics GmbH  
Josef-Heiss-Straße 6  
A-6134 Vomp

Fon +43(0)5242-66258  
Fax +43(0)5242-66258-14  
Mail [office@art-electronics.at](mailto:office@art-electronics.at)  
Web [www.art-electronics.at](http://www.art-electronics.at)  
Web [www.led-works.eu](http://www.led-works.eu)

## SWITZERLAND

Lextho GmbH  
Aspastrasse 44  
CH-8472 Seuzach

Fon +41 52 320 00 40  
Fax +41 52 320 00 41  
Mail [info@lextho.ch](mailto:info@lextho.ch)  
Web [www.lextho.ch](http://www.lextho.ch)  
Web [www.led-works.eu](http://www.led-works.eu)

## LUXEMBOURG

Bulb  
26 rue des pres  
L-6235 Beidweiler

Fon +352 621 301515  
Mail [info@bulb.lu](mailto:info@bulb.lu)  
Web [www.bulb.lu](http://www.bulb.lu)  
Web [www.led-works.lu](http://www.led-works.lu)

## NETHERLANDS

Fon +31 6 53 33 98 76  
Mail [Henk@ledworks-nederland.nl](mailto:Henk@ledworks-nederland.nl)

Fon +31 6 33 62 08 88  
Mail [Frank@ledworks-nederland.nl](mailto:Frank@ledworks-nederland.nl)  
Web [www.ledworks-nederland.nl](http://www.ledworks-nederland.nl)